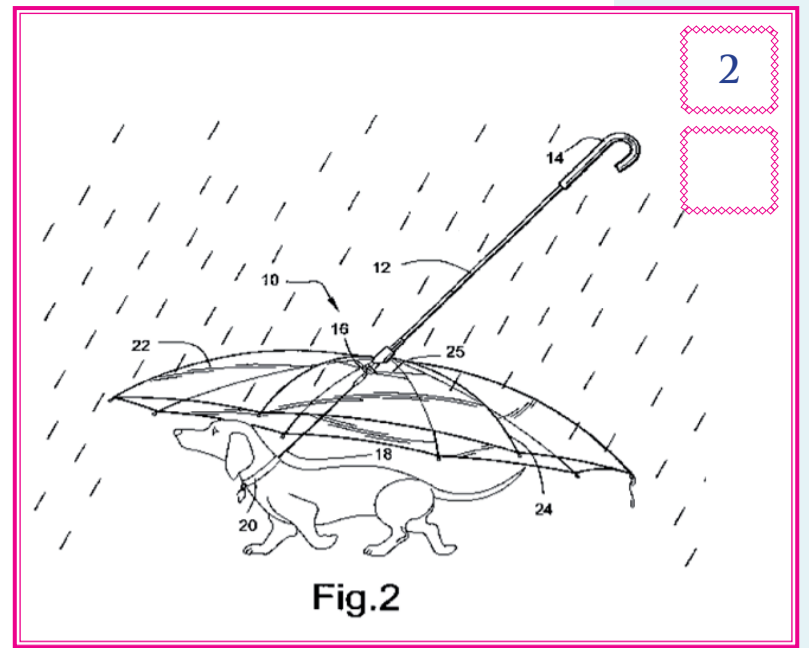


1

PŘIŘAĎ
SPRÁVNÉ
PÍSMENO
K ČÍSLU

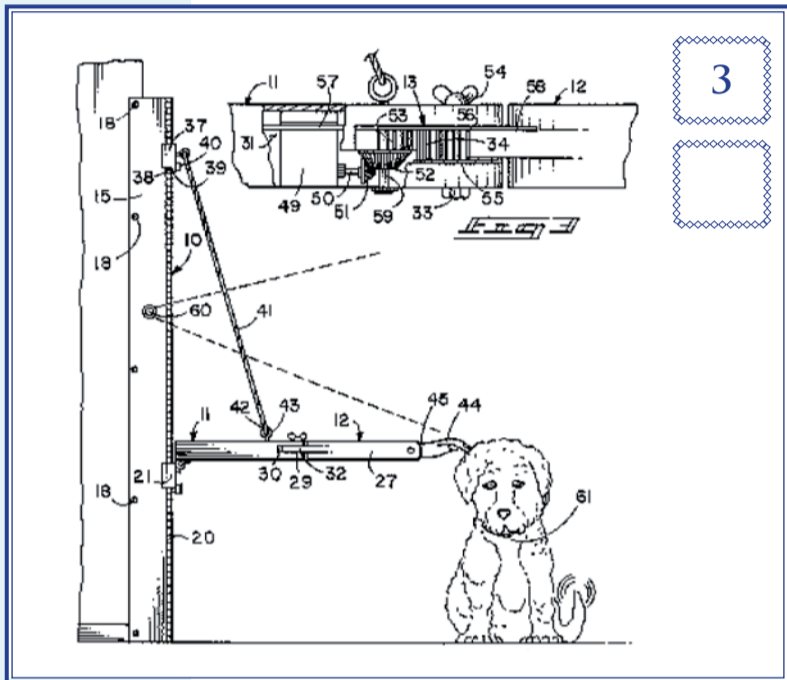
A
LÉTAJÍCÍ LYŽE



2

B

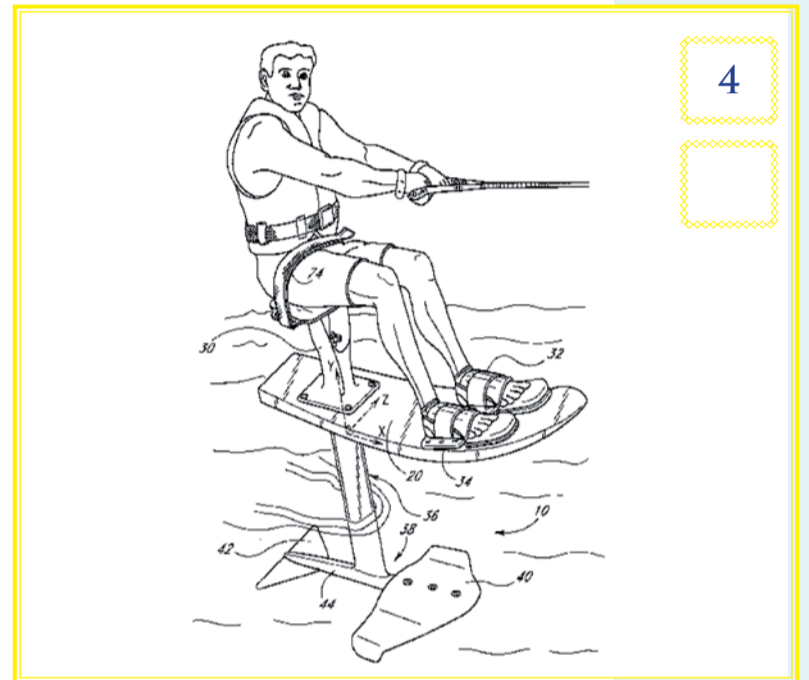
NOSITELNÉ ZAŘÍZENÍ
PRO KRMENÍ
A POZOROVÁNÍ PTÁKŮ
A JINÝCH LÉTAJÍCÍCH
ZVÍŘAT



3

C

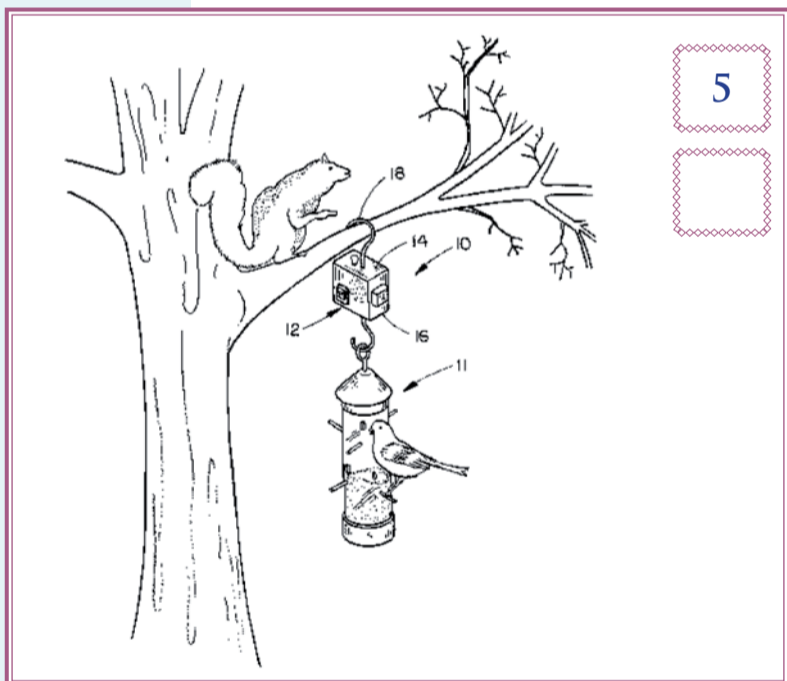
BEZPEČNOSTNÍ
NAFUKOVACÍ FIGURÍNA



4

D

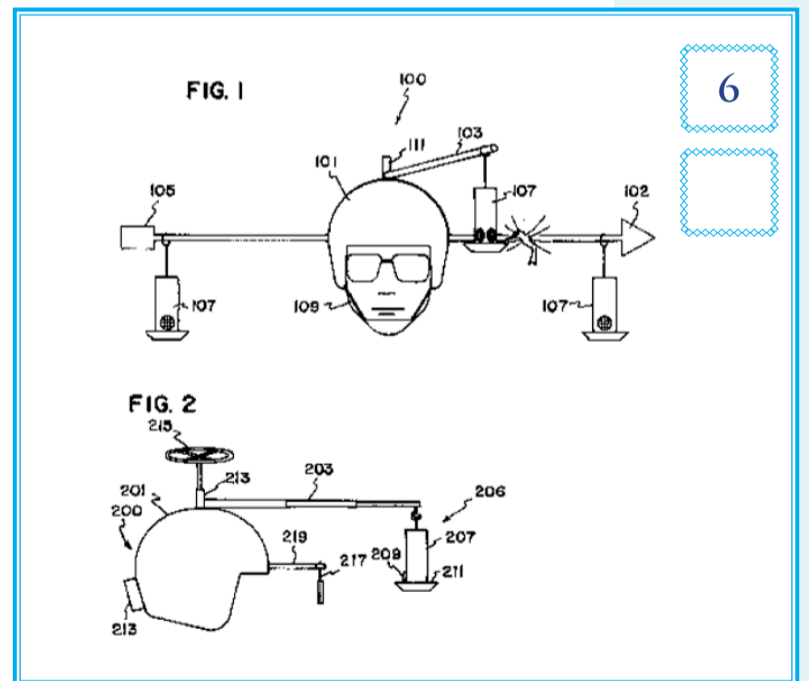
DEŠTNÍK PRO PSY
A DEŠTNÍK S VODÍTKEM
PRO PSY



5

E

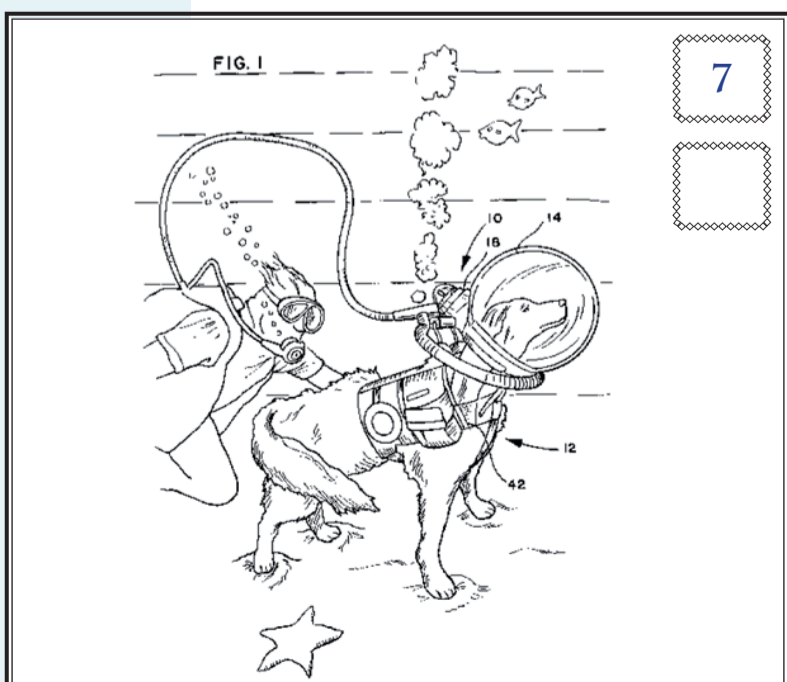
POTÁPĚČSKÉ ZAŘÍZENÍ
PRO PSY



6

F

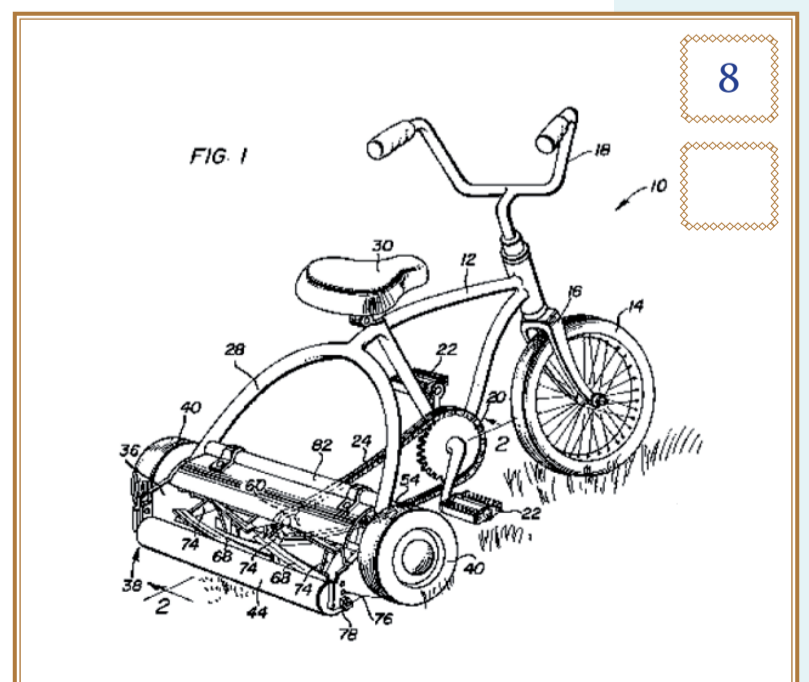
ŠLAPACÍ SEKAČKA



7

H

PLAŠIČKA VEVEŘEK
NA KRMÍTKO PRO MALÉ
PTÁČKY



8



Úřad průmyslového vlastnictví
Antonína Čermáka 2a, Praha 6-Bubeneč
www.upv.cz